



フラットスリムレンジフード(化粧幕板/扉面材)
90cm/シルバー
ZRS90ABZ21FS(R/L)-E



シャワーホース付水栓
ZZKM5031TCL-E



食器洗い乾燥機
シルバーフェイス/扉面材タイプ
ZWPM45M18KDS-E



アクリストーンワークトップ(クレマホワイト)
熱に強く、やわらかな質感が魅力です。



rakuera
ラクエラ

キッチン家具、
と考える。



毎日を過ごす場所だから、
肩のチカラを抜いて、自分らしく。
デザインも機能もサイズも、
あなたのインテリアにピッタリ寄り添うラクエラ。



シンクキャビネット
スライド収納プラン
ボールなどのシンクでよく使う道具を収納します。



トール足元収納
背の高いものも立てたままですっぽり入る
トール足元収納。



サイレントレール
スムーズで静かな引出しがキッチンワークを
より快適にします。



シンク前収納
包丁差し(ロック付き)、まな板、ふきん、
ラップなどが収納できます。



美・サイレントシンク(大)
静けさを実現し、お手入れが簡単なシンクです。
W82 × D48.5 × H18.3cm(EG)

■扉カラー

コンフォートシリーズ

| | |
|-------------------|---------------|
| アコードホワイト (EQT) | アコードロゼ (EQU) |
| アコードミントグリーン (EQS) | アコードレッド (EQR) |

Accord アコード

Cafe カフェ

| | | | | | |
|----------------|------------------|---------------|------------------|----------------|--------------|
| カフェウッドラテ (E3R) | カフェウッドブレンド (C3B) | ミストアッシュ (E3M) | ダークウォールナット (C3L) | トリュフメープル (E3J) | ユイレグレイ (ECG) |
| カフェウッドモカ (C3K) | カフェウッドオーク (C3A) | スラチナオーク (E3G) | ユイレブルーグレイ (ECV) | | |

■取手

| | | | |
|------------------|----------------|--------------|--------------|
| アイアン調バー取手 (ブラック) | ロングバー取手 (シルバー) | ライン取手 (ブラック) | ライン取手 (シルバー) |
|------------------|----------------|--------------|--------------|

※扉によってお選びいただける取手が異なります。
※ブラック色の取手の場合、足元収納の取手もブラック色になります。

※画像はイメージです。印刷の都合上、色彩などが実際とは多少異なる場合があります。
※同色の扉であってもキッチンセット全体の中で木目や色が揃わない場合があります。

プラン作成日
2023/12/06

担当事業所名
名古屋営業所

担当者名
高田 育男

システムキッチン商品仕様書

お問い合わせ番号：
502912419



展示プラン

| | |
|--|-------------|
| 商品合計 | ¥1,158,300- |
| 取付・設置費 | ¥139,200- |
| 現場配送費 | ¥10,000- |
| 商品総合計 | ¥1,307,500- |
| (税込) | ¥1,438,250) |
| 消費税 | 10% |
| <small>納品予定月に準じます。 価格は税抜価格と、税込価格に分けて表示しています。</small> | |

| | |
|-------|----------|
| 納品予定月 | 2024年02月 |
|-------|----------|

| | |
|--------|-----|
| 見積有効期限 | 30日 |
|--------|-----|

| | |
|------|-------------|
| 作成日付 | 2023年12月06日 |
| プラン名 | ラクエラ展示プラン |
| 見積番号 | 521792610 |
| 図面番号 | 508415852 |

| | |
|------|--------|
| 営業所 | 名古屋営業所 |
| 営業担当 | 高田 育男 |

| | |
|----------|--|
| ショールーム | |
| ショールーム担当 | |

扉カラー参考価格 ご予算に合わせて、扉カラーをお選びいただけます。

| シリーズ | 金額 | シリーズ | 金額 |
|--------|---------------------------|------|----|
| グランド | ¥1,259,500 (¥1,385,450) | | |
| コンフォート | ¥1,158,300 (¥1,274,130) | | |
| シンシア | ¥1,130,800 (¥1,243,880) | | |

トップ材質参考価格 ご予算に合わせて、トップ材質をお選びいただけます。

| トップ材質 | 金額 | トップ材質 | 金額 |
|-------|----|-------|----|
| | | | |
| | | | |
| | | | |

ご提案仕様

rakua

ラクエラ

| | | |
|--------------------|---|----------------------|
| 商品シリーズ | : | ラクエラ |
| 扉シリーズ | : | コンフォート |
| 扉カラー | : | カフェウッドモカ |
| キャビネットカラー | : | ホワイト |
| 取手 | : | ロングバー取手 |
| キッチンレイアウト | : | I型 |
| シンク勝手 | : | 左 |
| 間口 / 奥行 / 高さ | : | 255cm / 65cm / 85cm |
| ワークトップ素材 | : | アクリストン / クレマホワイト |
| フロアキャビネット | : | スライド収納プラン |
| スライドレール(シンクキャビネット) | : | サイレントレール(底板ステンレス なし) |

| | | |
|-------------|---|--------------------------------------|
| シンク種類 | : | 美・サイレントシンク(大)EGシンク / ステス |
| 水栓金具 | : | シャワーホース付水栓 |
| 食器洗い乾燥機 | : | あり |
| 加熱調理機器 | : | |
| ガス種 | : | |
| レンジフード | : | W=90cm / フラットスリムレンジフード 化粧前幕板タイプ(扉面材) |
| 吊戸棚 / オプション | : | H=700mm / ミドル吊戸棚 片側板のみ不燃仕様 |
| 開放防止部品 | : | あり |
| 壁パネル | : | |
| 壁パネル部材 | : | |
| 天井高さ | : | 確定(2400mm) |
| ガラスタイプ | : | |

建築現場の状況に応じて、商品取付費および搬入費が加算される場合があります。
建築工事、電気工事、設備工事は施工範囲外の別途工事となります。

製品仕様及び金額を予告無く変更する場合がありますので、予めご了承下さい。
ご検討用プランにつき、商品名・商品仕様等については、ご販売事業者様との間で詳細をお打ち合わせ願います。

商品明細（内訳）書

お問い合わせ番号：502912419

見積番号：521792610（2023年12月06日）

展示プラン

図面番号：508415852（2023年12月06日）



| 番号 | 部番 | 機種名 | 機能名 | 品名 | 商品寸法 | | | 数量 | 単価 | 標準金額 | 備考 |
|---------|----|------------------------|--------------------------------|--------------------|------|-----|-----|----|----------|------------|----------|
| | | | | | W | D | H | | | | |
| 1 | 1 | D65cm I 型ワークトップ | 美・サイレントシンク（EGシンク） | ECYBA255BEG-L-XSNA | 2550 | 650 | 0 | 1 | ¥209,000 | ¥209,000 | クマホワイト |
| 2 | 2 | 水栓金具 | シングルバーシャワーホース付水栓（一般地） | ZZKM5031TCL-E | 0 | 0 | 0 | 1 | ¥64,000 | ¥64,000 | |
| 3 | 3 | D65cmサイド化粧板 | ベースキャビネット用 | EFNE067HBNN-C3K | 15 | 670 | 900 | 1 | ¥22,000 | ¥22,000 | |
| 4 | 4 | D65cmシンクキャビネット | スライド収納（サイレントレール） | EFS105HPPGN-C3KCN | 1050 | 640 | 830 | 1 | ¥136,400 | ¥136,400 | |
| 5 | 5 | D65cm食器洗い乾燥機用キャビネット | スライド収納（サイレント）・食洗（扉面材）・フォローバレット | EFB075HNRGL-C3KCN | 750 | 640 | 830 | 1 | ¥119,900 | ¥119,900 | |
| 6 | 6 | 食器洗い乾燥機 | 扉面材タイプ | ZWPM45M18KDS-E | 448 | 627 | 450 | 1 | ¥174,000 | ¥174,000 | |
| 7 | 7 | D65cmコンロキャビネット（3口コンロ用） | スライド収納（サイレントレール）・コンロ横引出し前板グレー | EFG075HBVYR-C3KCN | 750 | 540 | 830 | 1 | ¥94,600 | ¥94,600 | |
| 8 | 8 | ガス配管ガード | 3口コンロ用 | ZKHKBN-E | 0 | 0 | 0 | 1 | ¥5,500 | ¥5,500 | ガスコンロ：別途 |
| 9 | 9 | サイド化粧板 | ミドル吊戸棚用 | EFNE039MWBNN-C3K | 15 | 390 | 700 | 1 | ¥15,400 | ¥15,400 | |
| 10 | 10 | ハンドムーブ | 水切りタイプ・照明付 | ZFW075MBHXN-C3KNN | 750 | 370 | 700 | 1 | ¥102,300 | ¥102,300 | |
| 11 | 11 | （開放防止部品付）ミドル吊戸棚 | 取手レス仕様 | EFW045MBAAL-C3KNH | 450 | 370 | 700 | 1 | ¥29,900 | ¥29,900 | |
| 12 | 12 | （開放防止部品付）ミドル吊戸棚 | 不燃仕様（片側）・取手レス仕様 | EFW045MSAAL-C3KNH | 450 | 370 | 700 | 1 | ¥33,200 | ¥33,200 | |
| 13 | 13 | レンジフード | フラットスリムレンジフード（シルバー） | ZRS90ABZ21FSL-E | 900 | 600 | 35 | 1 | ¥118,000 | ¥118,000 | 連動機能なし |
| 14 | 14 | レンジフード化粧幕板 | 扉面材/フラットスリム・洗エール・とってもクレンジング用 | EFJRM90PBFZ-C3K | 896 | 15 | 631 | 1 | ¥17,600 | ¥17,600 | |
| 15 | 15 | レンジフード対応部材 | フラットスリムレンジフード用化粧幕板取付フレーム | ZRY90FBEZZFSZ-E | 900 | 27 | 30 | 1 | ¥9,500 | ¥9,500 | |
| 16 | | 扉プレート | TGシンク用 | ZKPPGN-K | 245 | 423 | 14 | 1 | ¥7,000 | ¥7,000 | |
| キッチン 小計 | | | | | | | | | | ¥1,158,300 | |

| 番号 | 部番 | 機種名 | 機能名 | 品名 | 商品寸法 | | | 数量 | 単価 | 標準金額 | 備考 |
|-----------|----|-----|-----|-----------|------|---|---|----|----------|----------|----|
| | | | | | W | D | H | | | | |
| 17 | | | | ラケエトリツケツ化 | | | | 1 | ¥139,200 | ¥139,200 | |
| 取付・設置費 小計 | | | | | | | | | | ¥139,200 | |

商品明細（内訳）書

お問い合わせ番号：502912419

見積番号：521792610（2023年12月06日）

展示プラン

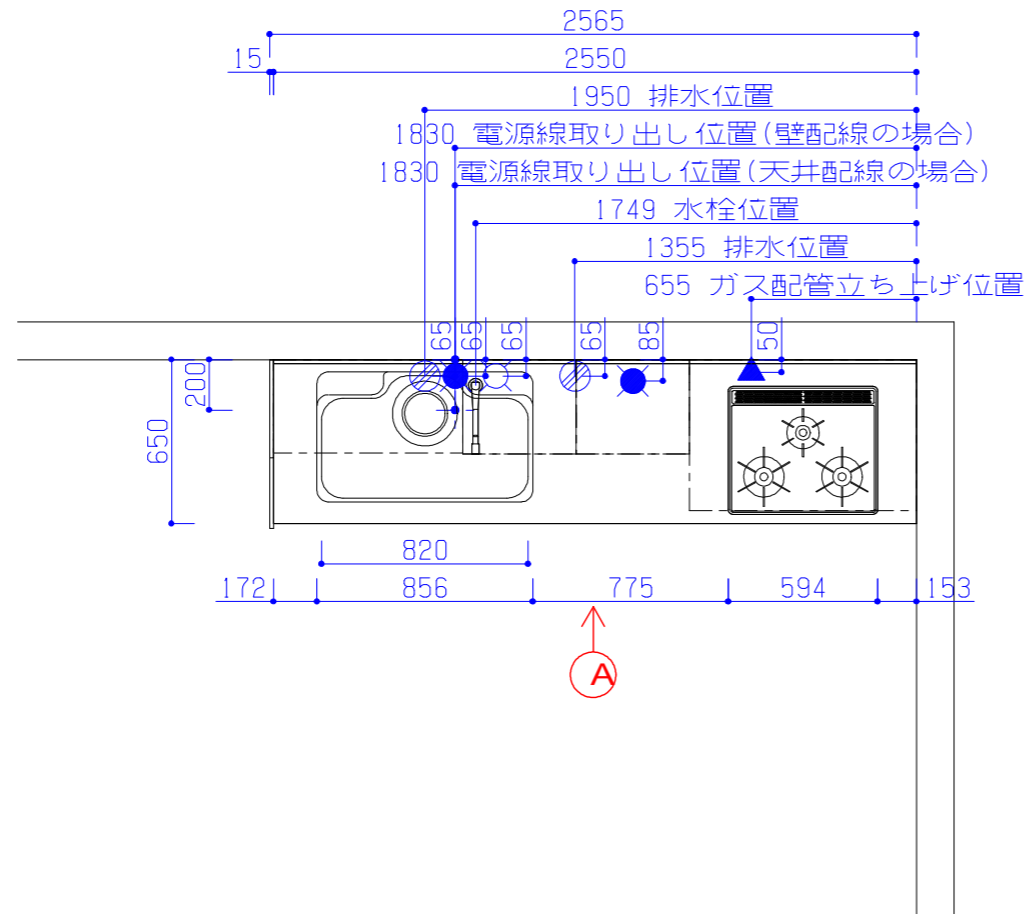
図面番号：508415852（2023年12月06日）

| | | | | | | | | | |
|--|--|--|--|--|--|--|--|--|--|
| | | | | | | | | | |
|--|--|--|--|--|--|--|--|--|--|

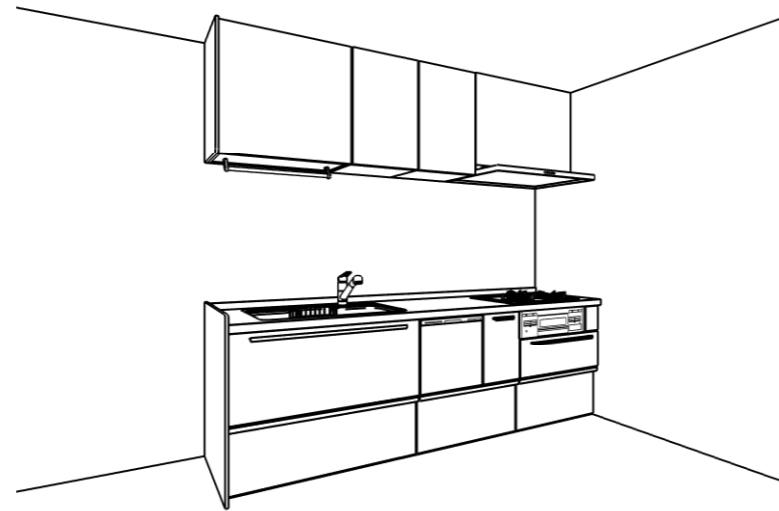
| 番号 | 部番 | 機種名 | 機能名 | 品名 | 商品寸法 | | | 数量 | 単価 | 標準金額 | 備考 |
|----------|----|-----|-----|---------|------|---|---|----|---------|---------|----|
| | | | | | W | D | H | | | | |
| 18 | | | | ゲンバ ハイウ | | | | 1 | ¥10,000 | ¥10,000 | |
| 現場配送費 小計 | | | | | | | | | | ¥10,000 | |

製品仕様及び金額を予告なく変更する場合がありますので、予めご了承下さい。
ご検討用プランにつき、商品名・商品仕様等については、ご販売事業者様との間で詳細をお打ち合わせ願います。
開放防止部品の性能及び補償について
使用環境、または状況等(建物の構造・階数、収納状態、振動の大きさ・性能)により、性能を十分に発揮できない場合がありますのでご注意ください。尚、収納物の破損等(損害)については補償の対象になりません。

| | |
|-------|----------------|
| 商品総合計 | ¥1,307,500 |
| (税込み) | (¥1,438,250) |



平面図



■設備記号

| 記号 | 記号の意味 | 記号 | 記号の意味 |
|----|---------|-------------------|-----------------|
| ☉ | 給水位置 | ⊖ | コンセント取付位置 |
| ● | 給湯位置 | ⊖ ₂ | コンセント取付位置/2口 |
| ⊙ | 排水位置 | ⊖ _{200V} | コンセント取付位置/200V |
| ▲ | ガス配管位置 | ⊖ _{ET} | アース付コンセント取付位置 |
| ⊕ | 電源取出し位置 | ⊖ _E | 2極接地極付コンセント取付位置 |

■商品概要

| | | |
|------------|-----------------------------------|----------|
| 商品シリーズ | ラクエラ | |
| 扉シリーズ | コンフォート | |
| 扉カラー | メイン色 | カフェウッドモカ |
| | サブ色 | |
| キャビネットカラー | ホワイト | |
| 取手種類 | ロングバー取手 | |
| W・D・H | 255cm/65cm/85cm | |
| トップカラー | アクリストーン/クレマホワイト | |
| シンク種類 | 美・サイレントシンク(大)EGシンク/ｽﾌﾟﾙｽ | |
| 天井高さ | 確定(2400mm) | |
| 壁パネル | | |
| 壁パネル部材 | | |
| アシストラックタイプ | | |
| 開放防止部材 | あり | |
| 水栓金具 | シャワーホース付水栓 | |
| 引出し仕様 | サイレントレール(底板ステンレス なし) | |
| 食器洗浄乾燥器 | あり | |
| 調理器 | | |
| レンジフード | W=90cm/フラットスリムレンジフード 化粧前扉タイプ(扉面材) | |
| 吊戸 | H=700mm | |
| カウンタートップ | | |
| ガラスタイプ | | |

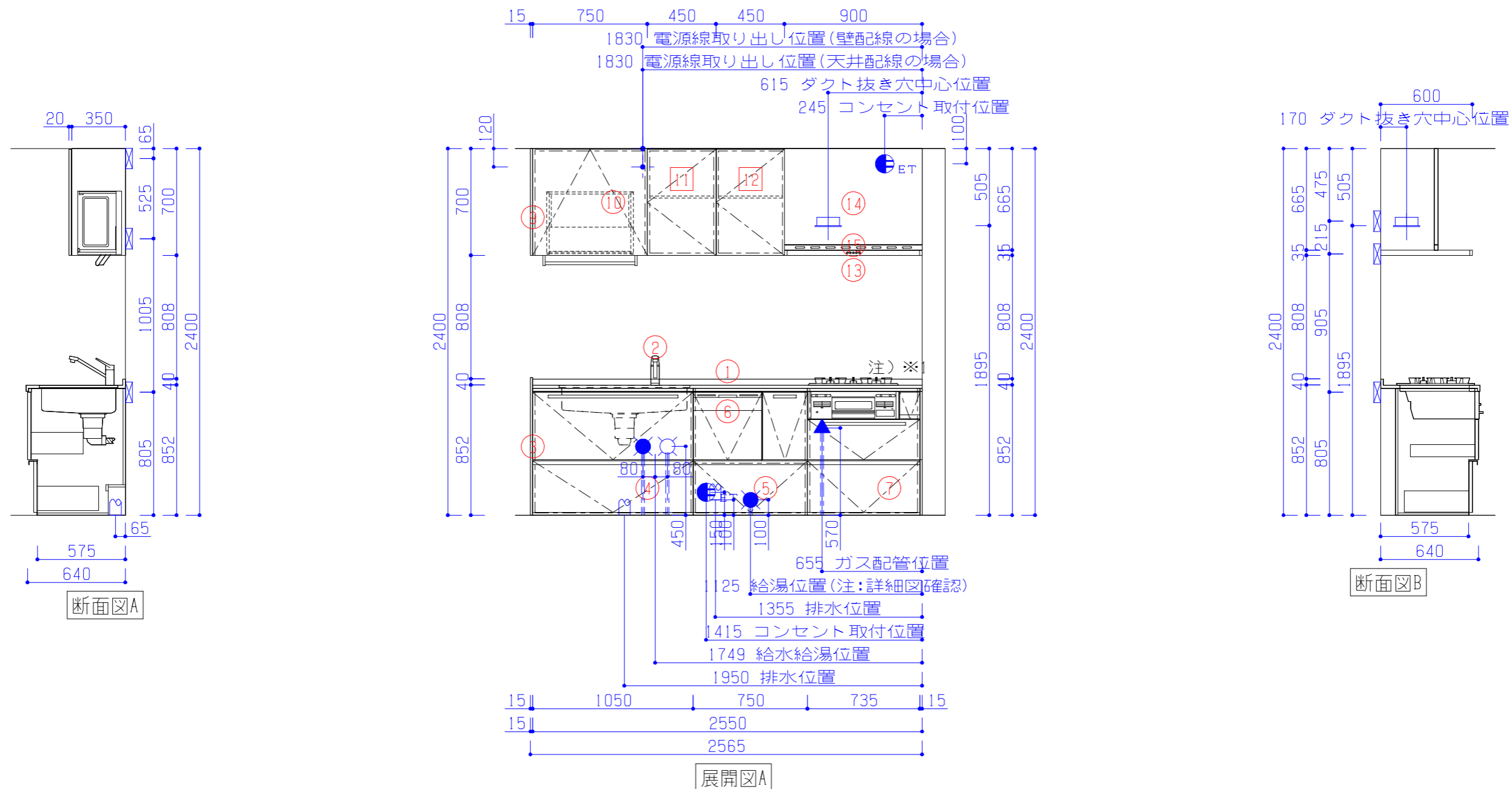
■必ずお読み下さい

| |
|--|
| 以下の工事・部材は別途ご用意下さい。 |
| ・周囲躯体、仕上げ、取り付け用下地工事 |
| ・ダクト工事、壁面開口、屋外化粧カバー等 |
| ・給排水配管、電気配線、および接続工事 |
| 設備位置を担当営業に必ず確認してください。 |
| IHをセットバックありのコンロキャビネットに設置した場合、注意チラシを確認してください。 |

本体の「取付・設置」以外の関連工事（大工工事、電気工事、ガス配管工事、管工事、建具工事等）は法的有資格者による工事が必要になります。

| | | | | | |
|-----------|--------------------|-----------|-----------|-----------|------|
| クリナップ株式会社 | 営業 名古屋営業所 高田 育男 | シリーズ ラクエラ | 物件名 | 展示プラン | |
| | S R | 縮尺 | お問い合わせ番号 | | プラン名 |
| | 2023.12.06 | 1/30 | 502912419 | | |
| | 作図 C L 0 1 1 8 9 0 | | 図面番号 | 508415852 | |

ラック展示プラン



■商品詳細

| No | 詳細 | 設備等 |
|----|-------------------------|---|
| 2 | シンクルバー・シャワーホース付水栓 | |
| 6 | プルオープン食器洗い乾燥機 扉面材(シルバー) | 700W(AC100V) コンセント(15A、アース端子) 排水管 耐熱 HT20相当 |
| 13 | レンジフード | |

■設備記号

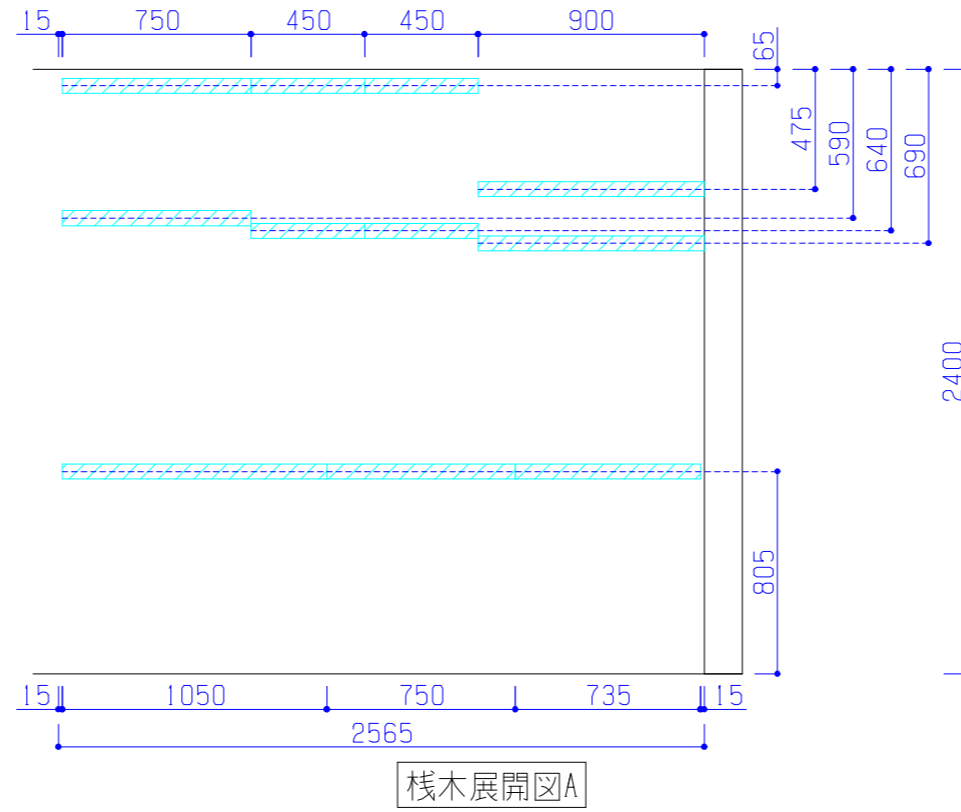
| 記号 | 記号の意味 | 記号 | 記号の意味 |
|----|---------|-------------------|-----------------|
| ○ | 給水位置 | ● | コンセント取付位置 |
| ● | 給湯位置 | ● ₂ | コンセント取付位置/2口 |
| ⊘ | 排水位置 | ● _{200V} | コンセント取付位置/200V |
| ▲ | ガス配管位置 | ● _{ET} | アース付コンセント取付位置 |
| ⊕ | 電源取出し位置 | ● _E | 2極接地極付コンセント取付位置 |

■必ずお読み下さい

| | |
|--|-------------|
| 以下の工事・部材は別途ご用意下さい。 | |
| ・周囲躯体、仕上げ、取り付け用下地工事 | |
| ・ダクト工事、壁面開口、屋外化粧カバー等 | |
| ・給排水配管、電気配線、および接続工事 | |
| 設備位置を担当営業に必ず確認してください。 | |
| IHをセットバックありのコンロキャビネットに設置した場合、注意チラシを確認してください。 | |
| 注)※1 | ガスコンロ:別途支給品 |

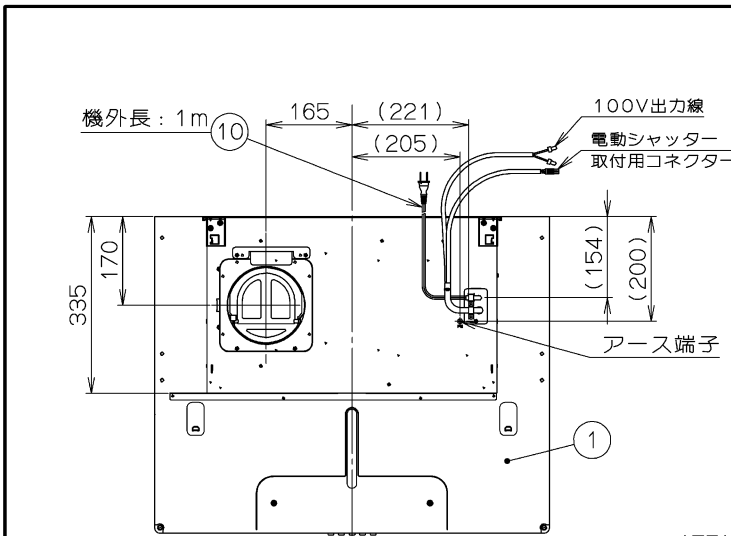
本体の「取付・設置」以外の関連工事(大工工事、電気工事、ガス配管工事、管工事、建具工事等)は法的有資格者による工事が必要になります。

| | | | | |
|-----------|--------------------|-------------|--------------------|------------------|
| クリナップ株式会社 | 営業 名古屋営業所 高田 育男 | シリーズ ラクセラ | 物件名 | 展示プラン クエ展示プラン |
| | S R | 縮尺 1/30 | お問い合わせ番号 502912419 | |
| | 2023.12.06 | 作図 CL011890 | 図面番号 508415852 | |



本体の「取付・設置」以外の関連工事（大工工事、電気工事、ガス配管工事、管工事、建具工事等）は法的有資格者による工事が必要になります。

| | | | | | |
|-----------|--------------------|-------------|----------|------|------------------------|
| クリナップ株式会社 | 営業 名古屋営業所 高田 育男 | シリーズ ラクエラ | | 物件名 | 展示プラン |
| | SR | 縮尺 | お問い合わせ番号 | プラン名 | |
| | 2023.12.06 | 作図 CL011890 | 1/30 | | 502912419 508415852 |



特性表

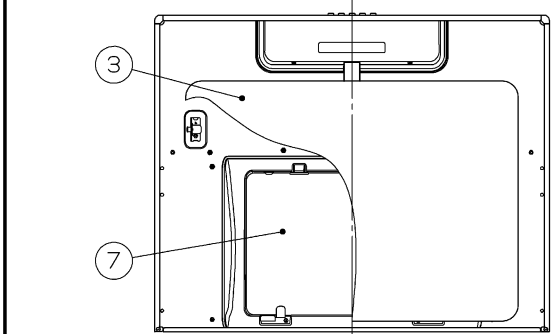
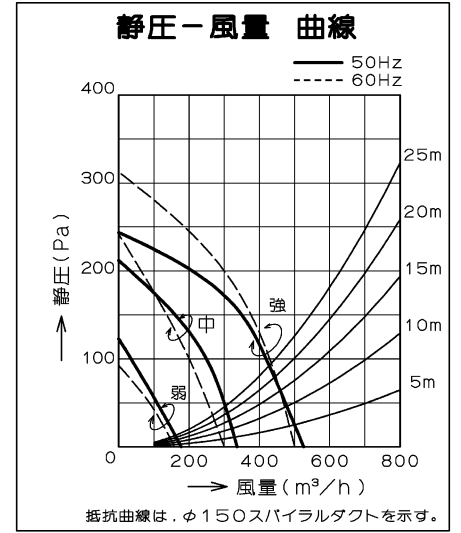
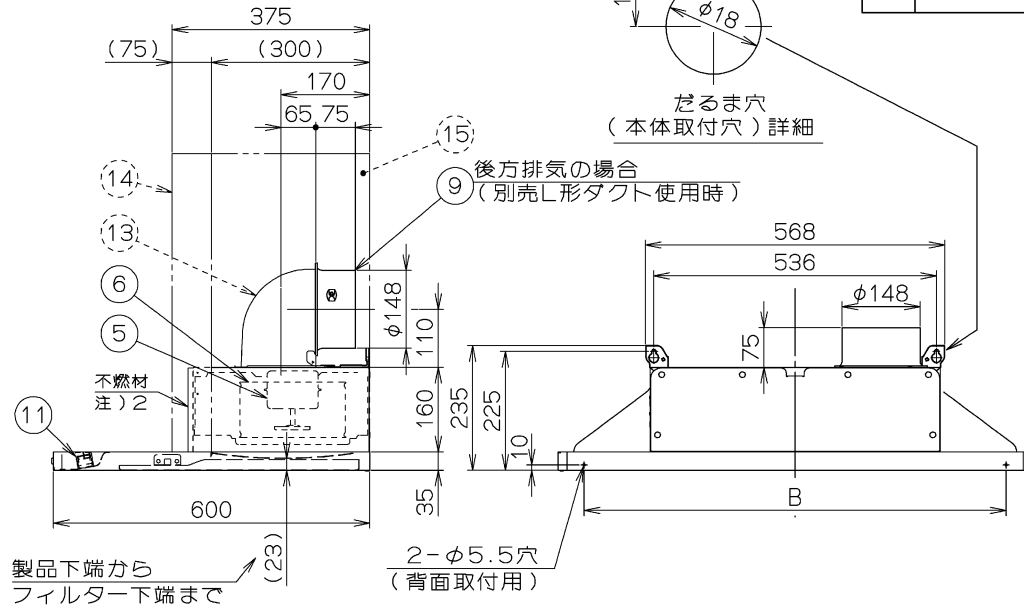
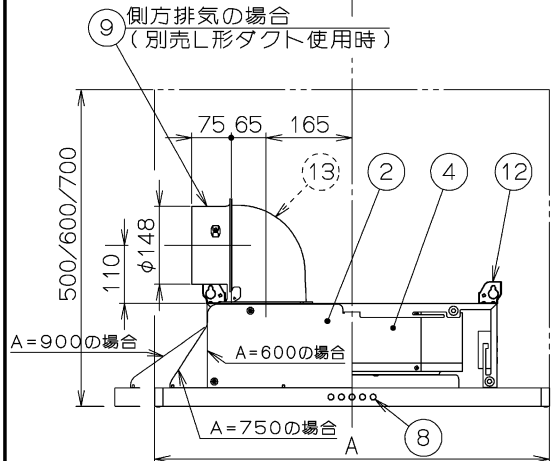
| 型名 | 定格電圧 (V) | ノッチ | 定格周波数 (Hz) | 消費電力 (W) | 風量 (m³/h) | | 騒音 (dB) | 製品質量 (kg) |
|--|----------|-----|------------|----------|-----------|--------|---------|-----------|
| | | | | | 0 Pa | 100 Pa | | |
| ZRS60ABZ21FL ZRS75ABZ21FL ZRS90ABZ21FL | 100 | 強 | 50 | 105 | 520 | 420 | 47 | 12.5 |
| | | | 60 | 125 | 500 | 430 | 46 | 13.0 |
| | | 中 | 50 | 60 | 330 | — | 37 | 13.5 |
| | | | 60 | 61 | 300 | — | 35 | — |
| 弱 | 50 | 29 | 180 | — | 23 | — | | |
| | 60 | 29 | 160 | — | 22 | — | | |

電動機形式 4極コンデンサ誘起電動機 絶縁抵抗 10MΩ以上 (500Vメガ-) 耐電圧 AC1000V 1分間 絶縁区分 E種

風量値はJIS C9603 チャンパ-法による

主要部品一覧表

| 品番 | 部品名 | 材質 | 表面処理 | 色調 |
|----|-------|-----------------------------------|-------|-------------|
| 1 | フード本体 | 亜鉛めっき鋼板 | フッ素塗装 | 表題欄による |
| 2 | 本体 | 亜鉛めっき鋼板 | | |
| 3 | 整流板 | 亜鉛めっき鋼板 | フッ素塗装 | 表題欄による |
| 4 | ケーシング | 亜鉛めっき鋼板 | | |
| 5 | モーター | 4極コンデンサ誘導電動機E種 | | |
| 6 | ファン | 亜鉛めっき鋼板(シロココファン) | | |
| 7 | フィルター | 鋼板製イージーフィルター1層(ファンシーグリーン仕上:ブラック) | | |
| 8 | スイッチ | 押しボタン式スイッチ(切、弱、中、強、照明) | | |
| 9 | 排気口 | 亜鉛めっき鋼板 逆風防止シャッター付 | | ※付属品 |
| 10 | 電源コード | プラグ付ビニル平形コード0.75mm²・2心 2極差込プラグ | | |
| 11 | 照明装置 | LED照明(昼白色) 消費電力3W (LED照明1灯、照明用電源) | | |
| 12 | 吊金具 | 亜鉛めっき鋼板 | | |
| 13 | L形ダクト | 亜鉛めっき鋼板 | | ※別売品 |
| 14 | 幕板 | S: カラー鋼板 | | 表題欄による ※別売品 |
| | | C: 亜鉛めっき鋼板 | フッ素塗装 | |
| 15 | 横幕板 | S: カラー鋼板 | | 表題欄による ※別売品 |
| | | C: 亜鉛めっき鋼板 | フッ素塗装 | |



付属品

| | | |
|-------------------|-------|----|
| 座付ねじシルバー(φ4.8x45) | ----- | 2本 |
| ※Sに付属 | | |
| 座付ねじブラック(φ5.1x45) | ----- | 2本 |
| ※Cの場合: 4本 | | |
| ソフトテープ | ----- | 1本 |

注) 1. 本図は左(L)排気を示す。
2. 不燃材は、別売品化粧幕板取付フレームに付属。

| 品名 | | 色調 | |
|-----|-----|---------------|---------------------------|
| 800 | 900 | ZRS90ABZ21FCL | Cブラックメタリック |
| | | ZRS90ABZ21FSL | シルバーメタリック(SメタリックC) |
| 650 | 750 | ZRS75ABZ21FCL | Cブラックメタリック |
| | | ZRS75ABZ21FSL | シルバーメタリック(SメタリックC) |
| 500 | 600 | ZRS60ABZ21FCL | Cブラックメタリック |
| | | ZRS60ABZ21FSL | シルバーメタリック(SメタリックC) |
| B寸法 | A寸法 | 機番 | ZRS(60/75/90)ABZ21F(S/C)L |
| | | 名称 | フラットスリムレンジフード |
| | | 尺度 | 1:10 |
| | | 日付 | 2021/5/6 |

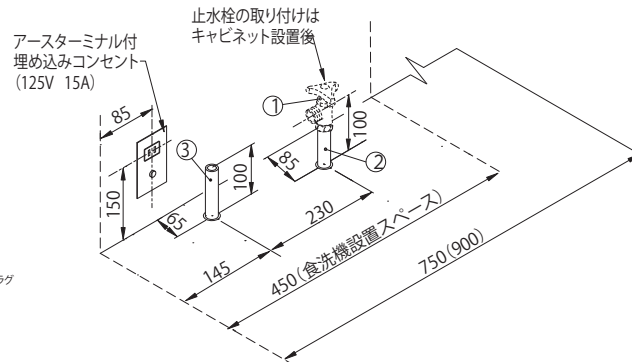
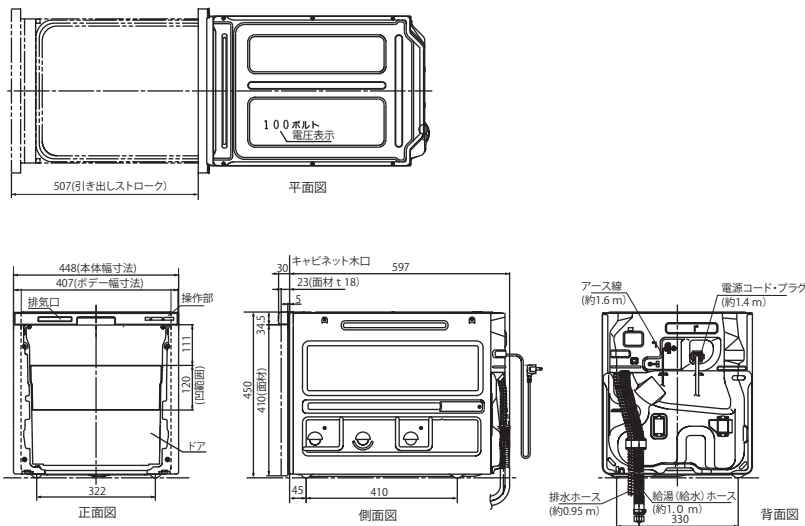
クリナップ株式会社

プルオープン食器洗い乾燥機 給湯・給水・排水工事例

ZWPM45M18KDS

※収納一体キャビネットの場合、図はLタイプを示す。

1. 床立ち上げの配管例



給湯/給水

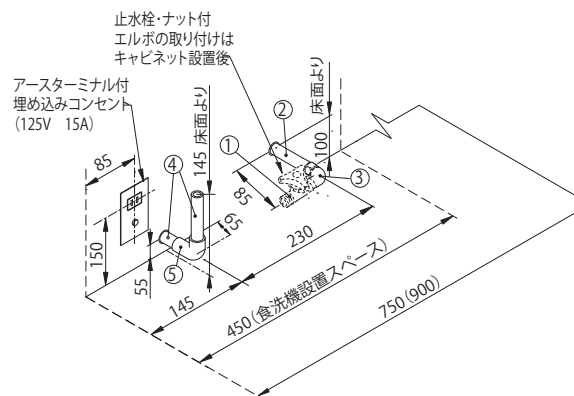
- ① ハンドル式アングル型止水栓 (固定ゴマタイプ)
- ② 硬質塩化ビニルライニング鋼管 (耐熱)

※止水栓の取付は、キャビネット据え付け後に取り付けてください。

排水 (耐熱塩ビ使用のこと)

- ③ HT 20 相当品

2. 壁出しの配管例



給湯/給水

- ① ハンドル式ストレート型止水栓 (固定ゴマタイプ)
- ② 硬質塩化ビニルライニング鋼管 (耐熱)
- ③ ナット付エルボ (三栄水栓 T 20 4-1 3 相当品)

※止水栓、エルボの取付は、キャビネット据え付け後に取り付けてください。

排水 (耐熱塩ビ使用のこと)

- ④ HT 20 相当品
- ⑤ エルボ

取付・設置上のご注意

- 食器洗い乾燥機にはストレート型止水栓・アングル型止水栓・ナット付エルボは同梱されていませんので、一次側工事にて取り付けてください。
- 給湯接続の場合は、石油給湯器、中型以上の深夜電力利用温水器、10号以上の先止め式湯沸器等で45～70℃の範囲で温度調整可能な機器に接続してください。
- アースターミナル付埋め込みコンセントを用意してください。

設備寸法図

本図面は検討用図面につき、発注の際は、寸法・仕様などを充分御確認ください。

名称：プルオープン食器洗い乾燥機 (間口45cm)

給湯・給水・排水工事例

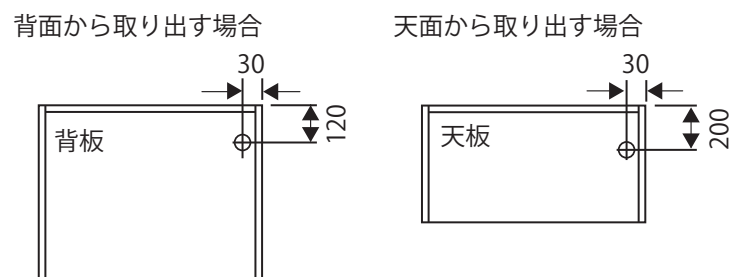
クリナップ株式会社

品名：ZWPM45M18KDS

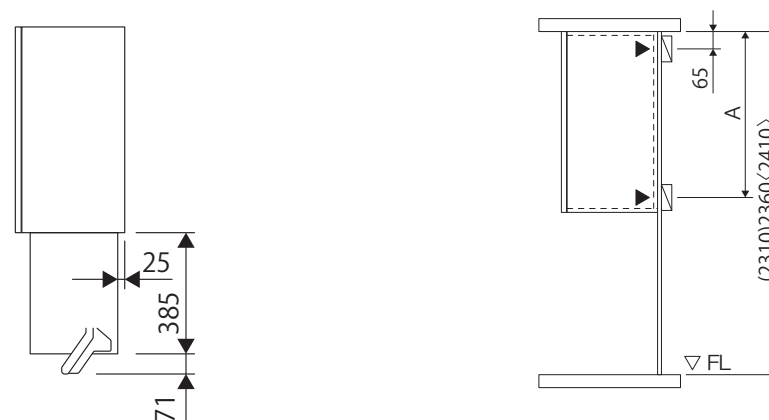
ハンドムーブ

電源線取り出し位置・レイアウト上の注意

< 電源線取り出し位置 >



< レイアウト上の注意 >



電気工事の注意事項

- 図の位置の壁面から、電源線を取り出してください。
※電源線は500 mm以上引き出してください。
- ハンドムーブの電源接続を行ってください。
 - 電源線：VVF(φ1.6もしくは、φ2.0)
 - 電 源：AC100V
 - 定格消費電力：W750 mm、W900 mm 8.3W

- 水栓の干渉防止のため、必ずワークトップ面から810mm以上離してください。
- 吊戸棚下に窓枠などがある場合は、干渉しないか、事前に確認してください。

- ()内寸法は、ワークトップ高さ800mmの場合
- < >内寸法は、ワークトップ高さ900mmの場合

| 吊戸棚のタイプ | A |
|---------|-----|
| ショート | 390 |
| セミモデル | 490 |
| モデル | 590 |

設備寸法図

本図面は検討用図面につき、発注の際は、寸法・仕様などを充分御確認ください。

名称：ハンドムーブ

取付け位置

クリナップ株式会社