



画像はイメージです

洗面化粧台 Vシリーズ

化粧台(片引き出しタイプ) LDPB075BJGEN2B
三面鏡(LED エコ有) LMPB075A3GDC1G

充実の機能とバリエーションを、お手頃プライスでご提供。

Color Variation

※ はお見積りカラーです

カウンター		ホワイト
扉		B:シンシアホワイト
		C:ルースホワイトペア
		E:ルースダークブラウン
		F:モナティアムウッド

洗面ボウル

泡や髪がスイスイ流れる「すべり台ボウル」



セミウェットエリア ドライエリア
タオルなどぬらしたくない物を置く「ドライエリア」と、一段低い位置にコップや石けんなどぬれた物を置く「セミウェットエリア」の、2つのエリアを設けました。



エコシングル水栓

お湯と水をきちんと使い分けられる TLS05302J



※イラストはイメージです。実際の商品とは異なる場合があります。



レバー中央部までは水のみ吐水。湯との境に「カチッ」というクリック感も設け、お湯のムダ使いを防げます。

奥ひろ収納「奥ひろし」

収納量が大幅にアップする独自のキャビネット



水栓金具

2パターンの切り替えができる吐水



エコシングルシャワー水栓

化粧鏡

明るく照らして省エネもできる「LED照明」



三面鏡(LED照明・エコミラー)

化粧台

扉と引き出しの組み合わせた、効率よく収納できるタイプ



片引き出しタイプ(内引き出し付)間口750mm



あしたを、ちがう「まいにち」に。

御見積書

2024年11月29日 1 / 1
見積番号 WMAR153-02

株式会社秀美装 様

(株) イワタ
名古屋営業所
〒452-0932
愛知県 清須市
朝日弥生77番地
TEL 052-508-8362
FAX 052-508-8376希望小売金額 (税抜) ¥229,000
希望小売金額 (税込) ¥251,900

※必ず詳細でご確認下さいますようお願い申し上げます。

担当 浅井 剛

納入予定時期 御打合せの上
運賃 御打合せの上
受渡し場所 御打合せの上
荷造代 御打合せの上
御支払方法 御打合せの上
見積有効期限 30日
消費税等 消費税等10%が含まれております
現場名 洗面化粧台ご提案プラン

捺印欄			

※TOTO品は2024年8月1日からの価格でお見積しています。

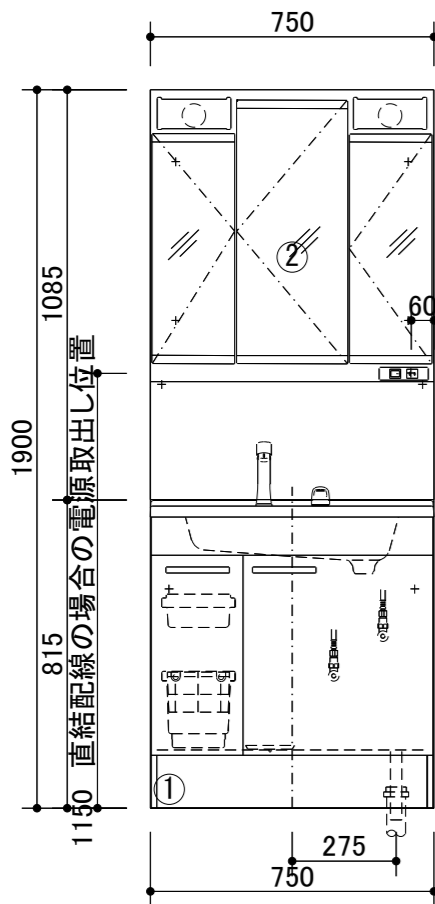
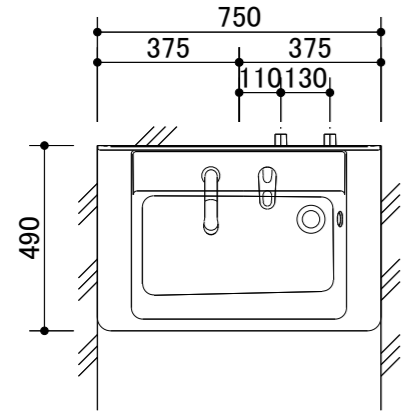
※「注○週」は受注生産品です。TOTOにてご注文承り後、工場出荷までの目安納期を表示しています。

※「特注品」は納期がかかります。必要に応じてご確認をお願いいたします。

※本書は消費税等の税率を10%で計算しています。

品番	数量	希望小売単価 (税抜)	希望小売金額 (税抜)	受後納期
Vシリーズ式 (No.: LS03053)				
001 LDPB075BJGEN2B 化粧台(片引き出しタイプ)	1	130,500	130,500	
002 LMPB075A3GDC1G 三面鏡(LED 有)	1	98,500	98,500	
セット小計			229,000	
*** セット計 ***		1	229,000	
***** 希望小売金額合計 *****			¥229,000	

- ・上記内容は、現場設置条件等を考慮していませんので、実際の商品と仕様が異なる場合がございます。
- ・諸般の事情により、予告なく商品の仕様・価格を改定する場合がございますので、あらかじめご了承ください。
- ・見積合計金額には、参考組立費等の金額が含まれている場合がございますので、必ず詳細にてご確認ください。
- ・◆マークは、TOTOがおすすめる高機能・ハイデザイン商品、◇マークは、部品をあらわしています。



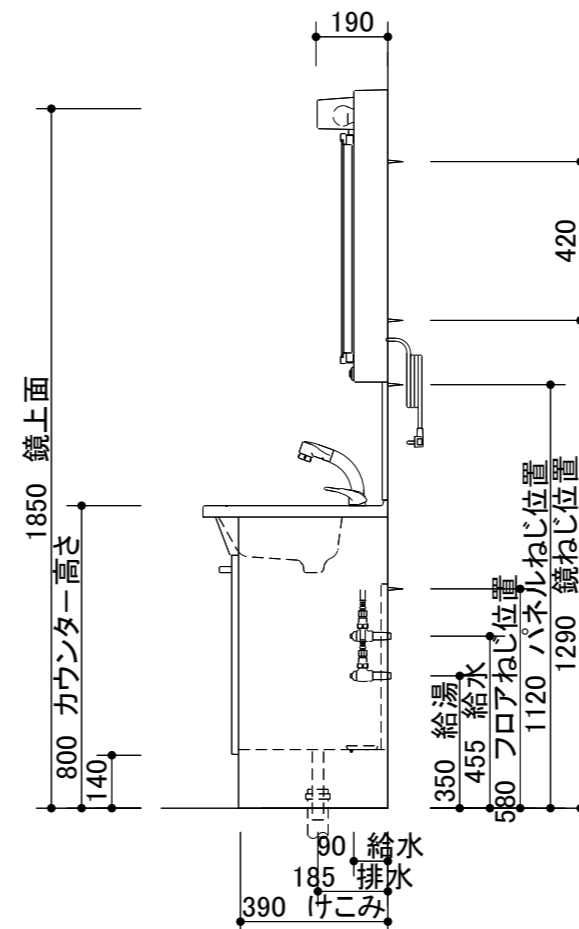
- 製品情報
- ※ 扉色 : シンシアホワイト
 - ※ カウンター色 : ホワイト
 - ※ 洗面ボウル : 人工大理石製
 - ※ 使用水圧 : 0.05 (流動時) ~ 0.75 MPa
 - ※ 化粧鏡 : 本体カラーはホワイト
 - ※ LEDランプ (4.4W x 2個)
 - ※ コンセント1個付き (許容電力 : 1200Wまで) 電源コード長さ : 1.0m
 - ※ 収納トレイ6個付き
 - ※ バックパネル付き (樹脂製)
 - ※ くもり止めコート仕様

器具明細

No	品番	品名	数
1	LDPB075BJGEN2B	化粧台 (片引き出しタイプ)	1
2	LMPB075A3GDC1G	三面鏡 (LED 点有)	1

工事情報

- ※ 木ねじ位置に固定用木棧 (巾90 x 厚み30) または、全面に厚み12mm以上のJAS規格品の合板を入れてください。
- ※ 洗面化粧台を取り付ける床面・壁面は、クロス貼りなどの仕上げを施してください。
- ※ 洗面ボウル周りの壁は、湿気や被水の影響に配慮した壁仕上げ (下地材、表面材) としてください。
- ※ 三方壁に設置する場合は、商品間口に対して片側5mm以上のクリアランスを確保してください。
- ※ 給水給湯接続はR1/2
- ※ 本見積に止水栓は含まれません。別途手配ください。
- ※ 排水管はVU40・VU50またはVP40・VP50をご使用ください。
- ※ 化粧鏡の電源接続が直結配線の場合は、電源ケーブルを壁面より300mm以上取出してください (別途手配工事)



※商品 (図面) は、諸般の事情により、予告なく改良、仕様変更などを行う場合があります。

TOTO		単位	名称 Vシリーズ	
		mm		
		担当者	品番	
浅井 剛	日付	24-11-29	尺度	1:20
現場名	洗面化粧台ご提案プラン		現場番号	W001478236
			見積番号	WMAR153-02 (LS03053)