

ご提案プラン プランご提案書

間口 75cm	ポール高さ 85cm	お問い合わせ番号 503636163	図面番号 510742862
------------	---------------	------------------------------	--------------------------



※画像はイメージです。表示されている色は実物とは異なります。



オールスライドタイプ(サイレントレール)

全開するフルエクステンションレールを採用。奥のものも目でラクに取り出せます。バケツや背の高いボトルなどもラクラク収納できます。



3面鏡(LED)

コンパクトでスマートなLED照明。ミラー裏にたっぷり収納スペース。アイテムが多い洗面台周辺をすっきり整理することができます。



よく使われるレバー中央位置で水を優先して吐水し、水と湯の境にクリック感を設けることで、湯水をきちんと使い分け、ムダなガスや電気の使用を防ぎます。

節湯C1対応・壁出し型シャワー水栓

壁出しシャワー水栓なので水や汚れがたまりにくく、おそうじカンタン。また水栓の位置が高いので、手洗いのとき自然な姿勢が保てます。



キレイがつづく洗面化粧台。

キッチンのアイデアや技術を活かした流レールポールやステンレスキャビネットを洗面化粧台に。“洗面化粧台のキレイが続き、使う人のキレイをつくる”をコンセプトに誕生した、「S[エス]」。
 美しさと輝きを保つ洗面化粧台の進化形です。

◆流レールポール

「流レール」という独自のアイデアで、キレイを保つ洗面ポールを実現しました。手洗いや洗顔など、普段の使い方での髪の毛や石けんの泡などを排水口に集めるので、お手入れが簡単です。

「流レール」と中央が高くなった形状で、ポールを汚れにくくします。



※写真は間口90cmのポールです。

ポール周囲の「流レール」が髪の毛や泡を集めて排水口へ導きます。「流レール」で髪の毛や泡を集めて排水口へ、洗面ポールので「流レール」へ水の流れをつくります。お手入れをお手伝いします。



※写真は間口75cmのポールです。

◆ステンレスキャビネット

いつまでも美しい輝きを放つ、ステンレスキャビネットを標準装備。お手入れもカンタン。



※写真は開きタイプです。

ステンレスキャビネット

ステンレスは湿度や温度変化に強いので、湿気がこもりやすい洗面室に適した素材です。

耐久性はもちろん、ニオイが付きにくく、洗剤などが付着してもお手入れがカンタンなので、キレイがつづきます。

引出し底板もステンレス底板を標準装備



※写真はオールスライドタイプです。

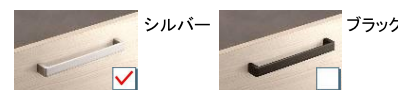
【ハイグレード】

扉カラー <input checked="" type="checkbox"/> ルーチェ ウッドホワイト (CWT) <input type="checkbox"/> ルーチェ ウッドダーク (CWZ) <input type="checkbox"/> ルーチェ ウッドベージュ (CWX)	<input type="checkbox"/> ルーチェ ウッドダーク (CWZ)
--	--

【スタンダード】

<input type="checkbox"/> スムース ホワイト (EQT) <input type="checkbox"/> スムース ロゼ (EQU)	<input type="checkbox"/> スムース ミントグリーン (EQS) <input type="checkbox"/> ミルク アッシュ (E3M)	<input type="checkbox"/> ブラウン チェリー (C3B) <input type="checkbox"/> パート ウォールナット (C3L)
--	--	--

■取手カラー



■ミラーカラー



プラン作成日

2024/11/29

担当事業所名

名古屋営業所

担当者名

高田 育男

洗面化粧台商品仕様書

お問い合わせ番号：
503636163



ご提案プラン

商品合計	¥311,000-
現場配送費	¥15,000-
商品総合計	¥326,000-
(税込)	¥358,600)
消費税率	10%
※価格は税抜価格と、税込価格に分けて表示しています。	

作成日付	2024年11月29日
プラン名	1F S
見積番号	527248023
図面番号	510742862

営業所	名古屋 営業所
営業担当	高田 育男

ショールーム	
ショールーム担当	

見積有効期限	30日間
--------	------

扉カラー参考価格 ご予算に合わせて、扉カラーをお選びいただけます。

シリーズ	金額
スタンダード	¥297,000 (¥326,700)

<取付・設置費は含まれておりません。 ()内は税込み価格です>

ご提案仕様



商品シリーズ	: S [エス]
扉シリーズ	: ハイグレード
扉カラー (取手)	: CWT:ルーチェウッドホワイト: (シルバー)
ミラーカラー	: N: - (色選択なし)
洗面本体間口	: 75cm
洗面ボール高さ	: 85cm
勝手	: なし

地域	: 一般地
キャビネットタイプ	: オールスライド (サイレントレール)
ミラー	: 3面鏡 (LED)

※建築現場の状況に応じて、商品取付費および搬入費が加算される場合があります。
※建築工事、電気工事、設備工事は施工範囲外の別途工事となります。
※製品仕様及び金額を予告なく変更する場合がありますので、予めご了承下さい。
※ご検討用プランにつき、商品名・商品仕様等については、ご販売事業者様との間で詳細をお打合せ願います。

商品明細（内訳）書

お問い合わせ番号： 503636163

見積番号 527248023 (2024年11月29日)

図面番号 510742862 (2024年11月29日)

ご提案プラン

番号	部番	機種名	機能名	品名	商品寸法			数量	単価	標準金額	備考
					W	D	H				
1	1	洗面化粧台	オールスライドタイプ(サイルントレール)	BSRH75FWSSWCWTSI	750	575	1050	1	¥218,000	¥218,000	
2	2	ミラーキャビネット	3面鏡(LED)	M-753SRNE	750	200	900	1	¥85,000	¥85,000	
3	3	配管カバー	オールスライドタイプ用	SR-HC75	750	212	40	1	¥8,000	¥8,000	
4				ゲンパルソクビ				1	¥15,000	¥15,000	

※製品仕様及び金額を予告無く変更する場合がありますので、予めご了承下さい。
※ご検討用プランにつき、商品名・商品仕様等については、ご販売事業者様との間で詳細をお打ち合わせ願います。

商品総合計
(税込) (¥326,000
¥358,600)

■商品詳細

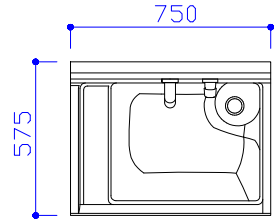
No.	機種名	品名	数量	備考
1	洗面化粧台	BSRH75FWSSWCWTSI	1	高さ85cm
2	ミラーキャビネット	M-753SRNE	1	コック容量1200W

■選択カラー名称

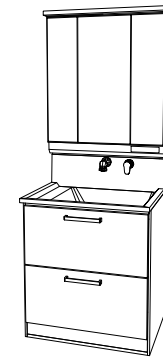
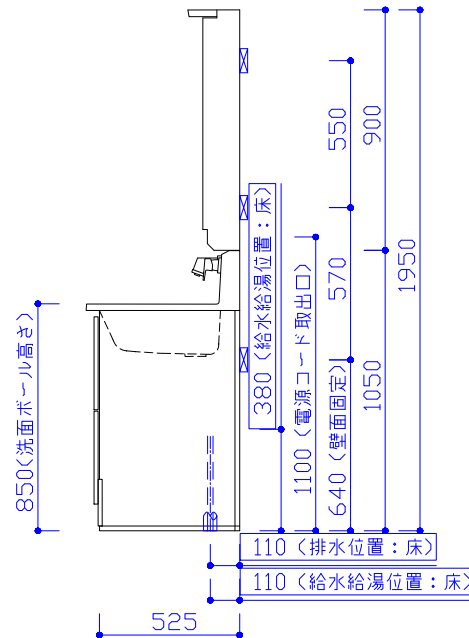
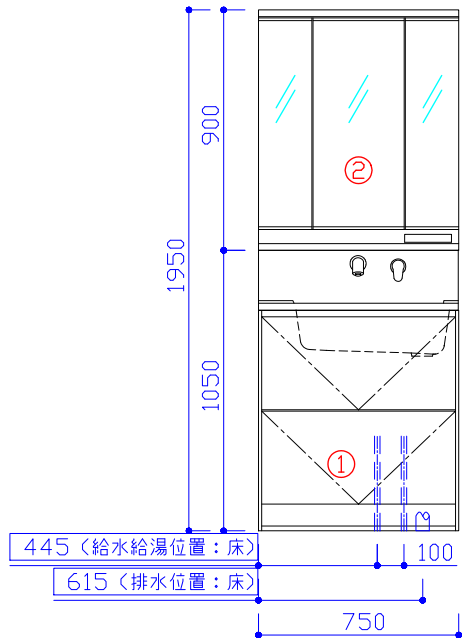
扉カラー	ルーチェウッドホワイト
取手カラー	シルバー
ミラーキャビカラー	ー(色選択なし)

■必ずお読み下さい

電気温水器をご利用の場合、3極接地付コンセントをご用意下さい
(ご注意) 設置可能な機種については、別途ご確認をお願いします



A



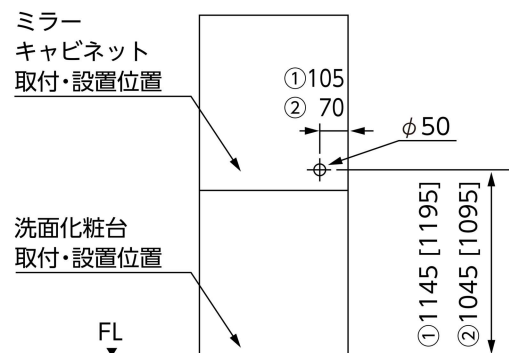
パースはイメージです。実際とは異なる場合があります。
本体の「取付・設置」以外の関連工事(大工工事、電気工事、管工事、建具工事等)は法的有資格者による工事が必要になります。

クリナップ株式会社	営業 名古屋営業所 高田 育男	シリーズ エス	物件名		ご提案プラン 1F S
	SR	縮尺	お問い合わせ番号	503636163	
	2024. 11. 29	作図 名古屋営業所 越 萌夏	1/20	図面番号	

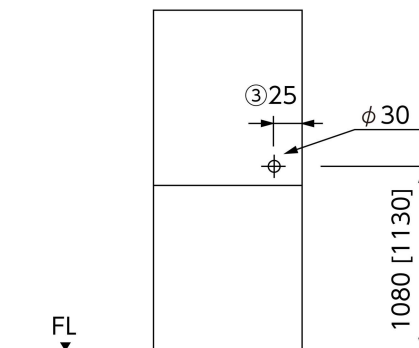
直結配線にする場合

電気工事

◎洗面化粧台、ミラーキャビネット、ワイド一面鏡を取付・設置する前に、あらかじめ電気工事業者様に依頼して、下記の所定位置から電源線（VVF(単線)、 ϕ 1.6mmまたは ϕ 2.0mm）を取り出しておいてください。



- ①スキンケア三面鏡
(M-903**NW, M-753**NW)
- ②一面鏡、二面鏡、三面鏡
(M-903**NE, M-753**NE, M-751NFNC, M-602NFNC, M-601NFNC)



- ③ワイド一面鏡
(M-901**A(C/N)E, M-751**A(C/N)E)

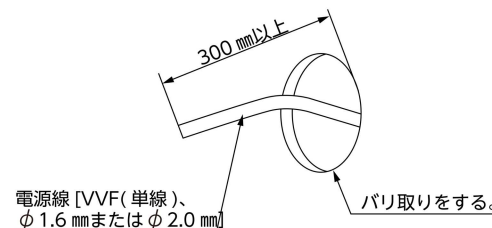
(単位：mm)

※[]内寸法は、ボール高さ 850 の場合。

◎電源線を取り出すときは、バリ取りを行った約 ϕ 30~50mmの穴より 300mm以上取り出してください。端部のバリがあると、電源線を傷つけ、火災・感電の恐れがあります。



◎電源線を取り出す穴の位置が、設置する壁の下地材と重ならないようにしてください。



電気工事図

クリナップ株式会社

本図面は検討用図面につき発注の際は、寸法・仕様などを充分御確認ください。

名称：S/ファンシオ ミラーキャビネットの直結配線について