




フラットスリムレンジフード(化粧幕板/扉面材) 90cm/シルバー ZRS90ABZ1FS(R/L)-E

ガラスストップコンロ(三口/60cm) フェイス:シルバー/トップ:シルバー/グリル:水無両面 ZGGVK6A24QSSE

シングルレバー水栓 シャワーホースタイプ ZZKM5021(Z)/TEC

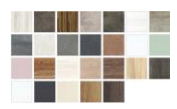
食器洗い乾燥機 シルバーフェイス/パネルタイプ ZWP45R21LDS-E



rakuera

ラクエラ

キッチン家具、
と考える。



リビングに溶け込むシンプルさも、
空間の主役になれる個性も、
楽しく選べるキッチンであるために、
ラクエラは、ひとときわ新しくなれた。

				
シンクキャビネット スライド収納プラン ボールなどのシンクでよく使う道具を収納します。	サイレントレール スムーズで静かな引出しがキッチンワークを より快適にします。	シンク前収納 包丁を収納することが出来ます。	美・サイレントシンク(大) 静けさを実現し、お手入れが簡単なシンクです。 W82×D48.5×H18.3cm(EG)	ステンレスワークトップ キズが目立ちにくいコニング加工。

■扉カラー

コンフォートシリーズ

--	--	--	--	--	--	--	--	--	--	--	--	--

■取手

ライン取手 (ブラック)	ライン取手 (シルバー)	フラットバー取手 (ブラック)	フラットバー取手 (シルバー)

※扉によってお選びいただける取手が異なります。
※ブラック色の取手の場合、足元収納の取手もブラック色になります。

システムキッチン商品仕様書

お問い合わせ番号：
503636163



ご提案プラン

商品合計	¥1,249,500-
取付・設置費	¥129,600-
現場調査費	¥20,000-
現場運送費	¥15,000-
商品総合計	¥1,414,100-
(税込)	¥1,555,510)
消費税率	10%

価格は税抜価格と、税込価格に分けて表示しています。

作成日付	2024年11月29日
プラン名	1F ラクエラ
見積番号	527248802
図面番号	510743206

営業所	名古屋営業所
営業担当	高田 育男

ショールーム	
ショールーム担当	

見積有効期限 30日

扉カラー参考価格 ご予算に合わせて、扉カラーをお選びいただけます。

シリーズ	金額	シリーズ	金額
グランド	¥1,317,500 (¥1,449,250)		
コンフォート	¥1,249,500 (¥1,374,450)		
シンシア	¥1,233,500 (¥1,356,850)		

トップ材質参考価格 ご予算に合わせて、トップ材質をお選びいただけます。

トップ材質	金額	トップ材質	金額

ご提案仕様

rakueru

商品シリーズ : ラクエラ

扉シリーズ : コンフォート

扉カラー : トッコモカクリーム

キャビネットカラー :

取手 : フラットバー取手 (ブラック)

キッチンレイアウト : I型

シンク勝手 : 右

間口 / 奥行 / 高さ : 255cm / 65cm / 85cm

ワークトップ素材 : ステンレス / コイニングドット柄

フロアキャビネット : スライド収納プラン

スライドレール(シンクキャビネット) : サイレントレール (底板ステンレス なし)

シンク種類 : 美・サイレントシンク (大) E Gシンク / ステス

水栓金具 : シャワーホースタイプ シングルレバー水栓

食器洗い乾燥機 : あり

加熱調理機器 : ガラストップコンロ グリル:水無両面焼き フェイス:シルバー トップ:シルバー 間口600mm

ガス種 : 都市ガス

レンジフード : W=90cm / フラットスリムレンジフード 化粧前幕板タイプ (扉面材)

吊戸棚 / オプション :

開放防止部品 : なし

壁パネル :

壁パネル部材 :

天井高さ : 確定 (2400mm)

ガラスタイプ :

建築現場の状況に応じて、商品取付費および搬入費が加算される場合があります。

建築工事、電気工事、設備工事は施工範囲外の別途工事となります。

製品仕様及び金額を予告無く変更する場合がありますので、予めご了承下さい。

ご検討用プランにつき、商品名・商品仕様等については、ご販売事業者様との間で詳細をお打ち合わせ願います。

商品明細（内訳）書

お問い合わせ番号：503636163

見積番号：527248802（2024年11月29日）

ご提案プラン

図面番号：510743206（2024年11月29日）

レイアウト（仮）

番号	部番	機種名	機能名	品名	商品寸法			数量	単価	標準金額	備考
					W	D	H				
1	1	D650/標準/I型	ステンス/コニング（EGシンク）	EQZBA255BEGR-SSNA	2550	650	0	1	¥182,000	¥182,000	
2	2	水栓金具	シングルレバー水栓/エコタイプ/シャワータイプ/一般地	ZZKM5021TEC	0	0	0	1	¥67,000	¥67,000	
3	3	D65cmコンロキャビネット/セットレバー有・底板ステン無	スライド収納/3口コンロ/見切板付/コンロ横引前ゲレ	EQG105HBVYL-CLQ6N	1050	540	830	1	¥180,000	¥180,000	
4	4	調理機器（ガスコンロ・3口）	水無両面焼（シルバーフェイス/シルバー・ガラストップ）	ZGGVK6A24QSS-E12	598	509	220	1	¥235,000	¥235,000	
5	5	ガス配管ガード	3口コンロ用	ZKHKGN-E	0	0	0	1	¥6,000	¥6,000	
6	6	D65cmキャビネット/セットレバー有・底板ステン無	スライド収納/食洗機（パネタイプ）	EQB045HNPNGN-CLQRN	450	540	365	1	¥52,000	¥52,000	
7	7	食器洗い乾燥機（D65cm）	化粧パネルタイプ（シルバーフェイス）	ZWPP45R21LDS-E	448	621	450	1	¥163,000	¥163,000	
8	8	D65cmコンロキャビネット/配管SP有・底板ステン無	スライド収納	EQS105HPWGN-CLQ6N	1050	640	830	1	¥150,000	¥150,000	
9	9	D65cm用サイド化粧板	ベースキャビネット用	EQNE067HBNN-CLQ	15	670	900	1	¥24,000	¥24,000	
10	10	レンジフード	フラットスリムレンジフード（シルバー）	ZRS90ABZ21FSR-E	900	600	35	1	¥118,000	¥118,000	連動機能なし
11	11	レンジフード化粧幕板	扉面材/フラットスリム用・洗エール用・とってもクリン用	EQJRM90PBFZ-CLQ	900	15	631	1	¥20,000	¥20,000	
12	12	レンジフード化粧横幕板	扉面材/フラットスリム用・洗エール用・とってもクリン用	EQJRS35PBFZ-CLQ	15	350	631	1	¥12,000	¥12,000	
13	13	レンジフード用部材	フラットスリムレンジフード用化粧横幕板取付フレーム	ZRY90LCHZZFSZ-E	900	0	0	1	¥31,000	¥31,000	
14	14	レンジフード対応部材	フラットスリムレンジフード用化粧幕板取付フレーム	ZRY90FBEZZFSZ-E	900	27	30	1	¥9,500	¥9,500	
キッチン 小計										¥1,249,500	

番号	部番	機種名	機能名	品名	商品寸法			数量	単価	標準金額	備考
					W	D	H				
15				ラケットリットセツ化				1	¥129,600	¥129,600	
取付・設置費 小計										¥129,600	

番号	部番	機種名	機能名	品名	商品寸法			数量	単価	標準金額	備考
					W	D	H				
16				ゲンパチヨウ化				1	¥20,000	¥20,000	

商品明細（内訳）書

お問い合わせ番号：503636163

見積番号：527248802（2024年11月29日）

図面番号：510743206（2024年11月29日）

ご提案プラン

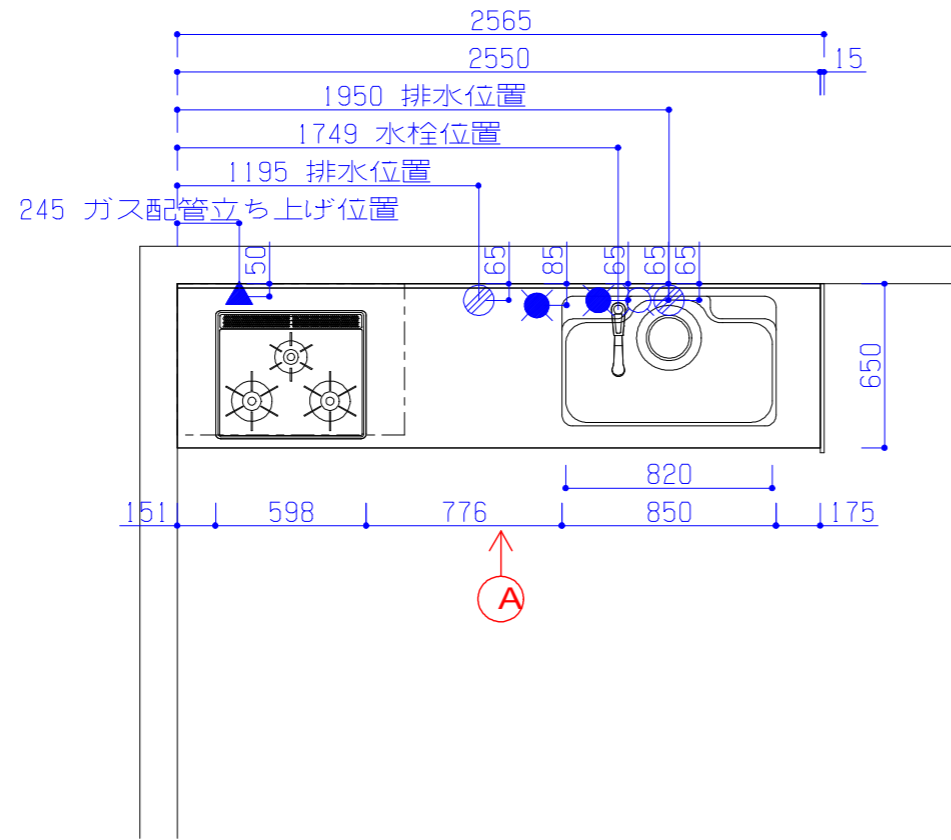
レイアウト（仮）

現場調査費 小計 ¥20,000

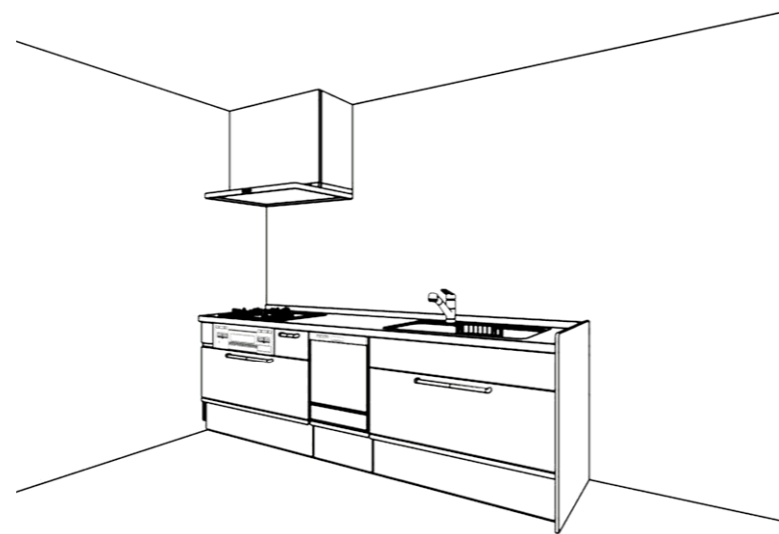
番号	部番	機種名	機能名	品名	商品寸法			数量	単価	標準金額	備考
					W	D	H				
17				ゲンバ [®] ハイウレ				1	¥15,000	¥15,000	
現場配送費 小計										¥15,000	

製品仕様及び金額を予告なく変更する場合がありますので、予めご了承下さい。
ご検討用プランにつき、商品名・商品仕様等については、ご販売事業者様との間で詳細をお打ち合わせ願います。

商品総合計	¥1,414,100
(税込み)	(¥1,555,510)



平面図



■設備記号・展開図表示記号

記号	記号の意味	記号	記号の意味
	給水位置		コンセント取付位置
	給湯位置		コンセント取付位置/2口
	排水位置		コンセント取付位置/200V
	ガス配管位置		アース付コンセント取付位置
	電源取出し位置		2極接地極付コンセント取付位置
	マ*ネット対応有り		サ*ボ*対応サ*ボ*ネット(電源ユニット付き)
	部番:サ*ボ*対応サ*ボ*ネット		部番:扉開放防止部品付き

■商品概要

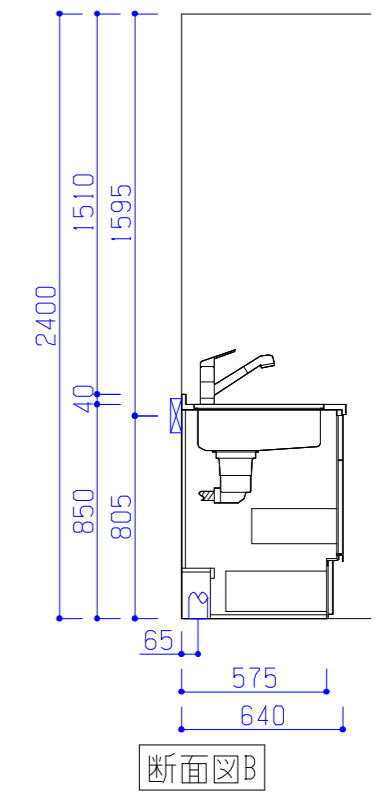
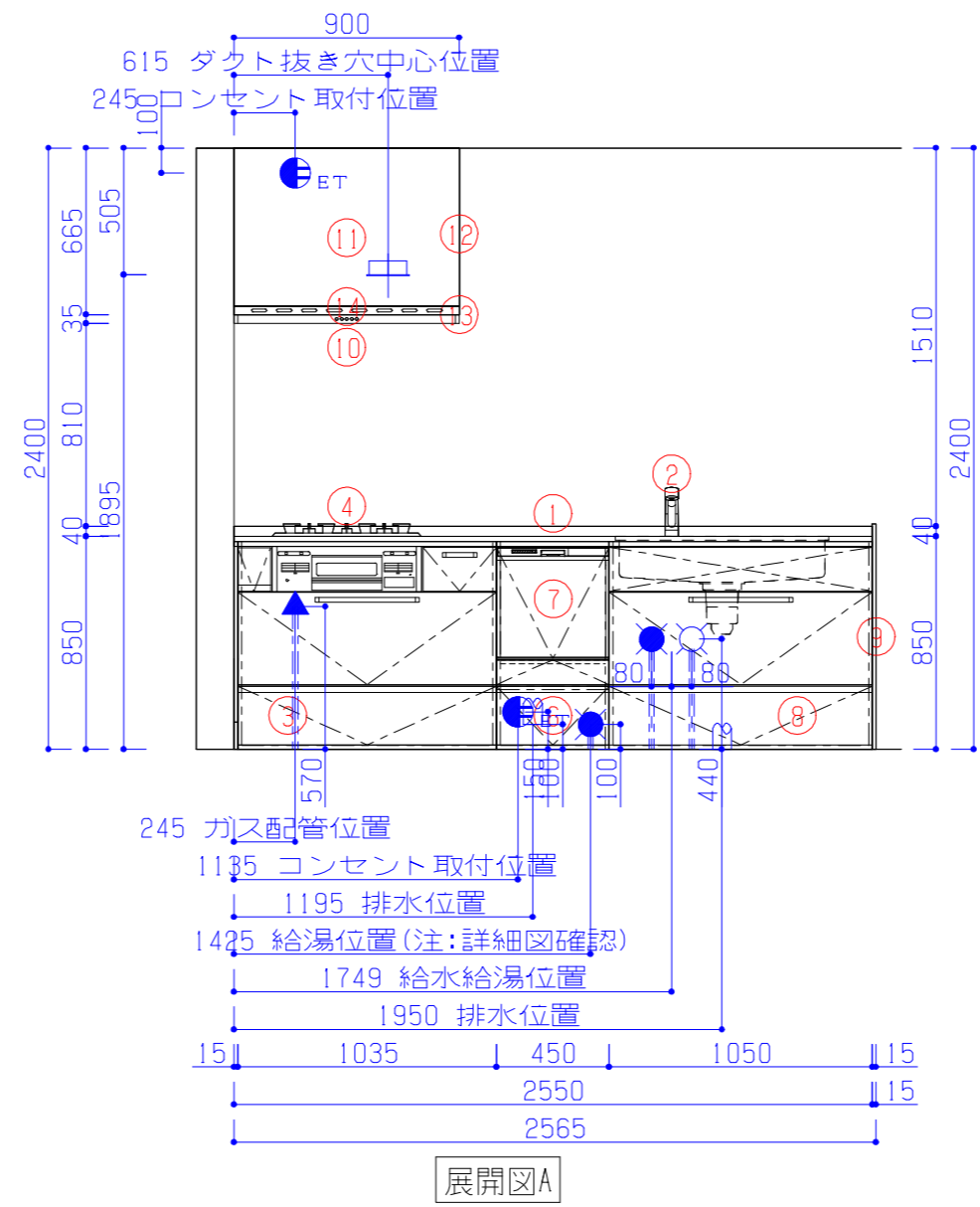
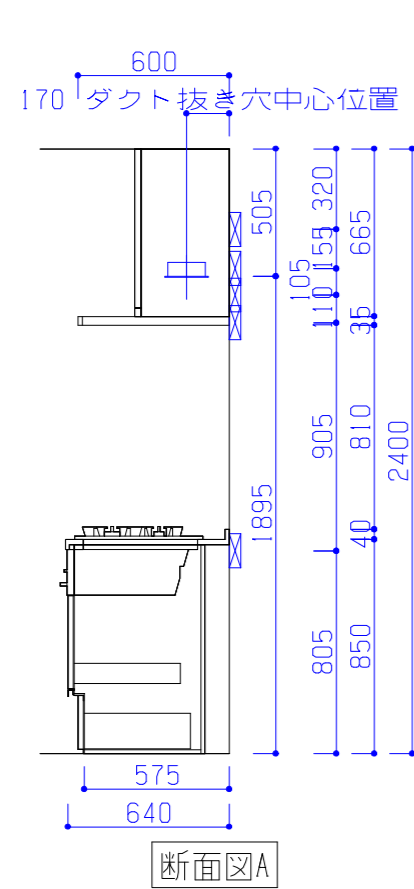
商品シリーズ	ラクエラ	
扉シリーズ	コンフォート	
扉カラー	メイン色	トッコモカクリーム
	サブ色	
キャビネットカラー		
取手種類	フラットバー取手(ブラック)	
W・D・H	255cm/65cm/85cm	
トップカラー	ステンレス/コイニングドット柄	
シンク種類	美・サイレントシンク(大)EGシンク/スルス	
天井高さ	確定(2400mm)	
壁パネル		
壁パネル部材		
アシストラックタイプ		
開放防止部材	なし	
水栓金具	シャワーホースタイプ シングルレバー水栓	
引出し仕様	サイレントレール(底板ステンレス なし)	
食器洗浄乾燥器	あり	
調理器	ガラスストップコンロ グリル:水無両面焼き	
レンジフード	W=90cm/フラットスリムレンジフード 化粧前幕板タイプ(扉面材)	
吊戸		
カウンタートップ		
ガラスタイプ		

■必ずお読み下さい

以下の工事・部材は別途ご用意下さい。
・周囲躯体、仕上げ、取り付け用下地工事
・ダクト工事、壁面開口、屋外化粧カバー等
・給排水配管、電気配線、および接続工事
設備位置を担当営業に必ず確認してください。
IHをセットバックありのコンロキャビネットに設置した場合、注意チラシを確認してください。

本体の「取付・設置」以外の関連工事（大工工事、電気工事、ガス配管工事、管工事、建具工事等）は法的有資格者による工事が必要になります。

クリナップ株式会社	営業 名古屋営業所 高田 育男	シリーズ ラクエラ	物件名	ご提案プラン
	SR	縮尺 1/30	お問い合わせ番号 503636163	
	2024.11.29	作図 堀江 里紗	図面番号 510743206	プラン名 1F ラクエラ



■商品詳細

No	詳細	設備等
2	シングルレバー水栓 (シャワーホースタイプ) 一般地	
4	W=60cm ガラストップコンロ (シルバー)	ガス接続口15A (Rc1/2)
7	プルオープン食器洗い乾燥機 (シルバー)	885W (AC100V) コンセント (15A、アース端子) 排水管 耐熱 HT20相当
10	レンジフード	

■設備記号・展開図表示記号

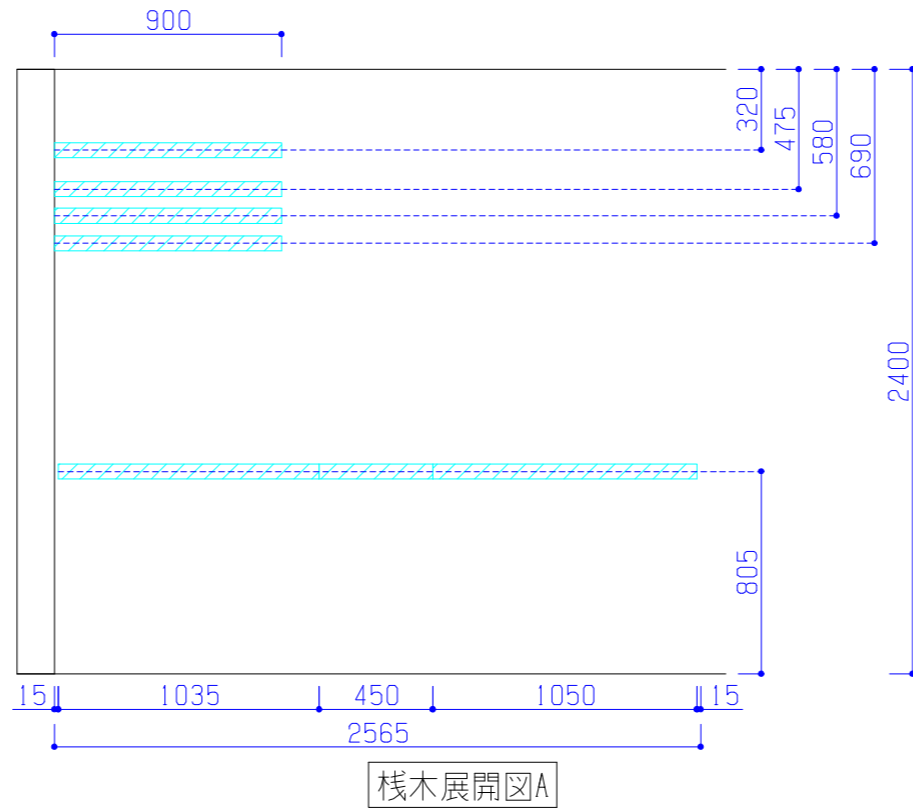
記号	記号の意味	記号	記号の意味
☉	給水位置	●	コンセント取付位置
●	給湯位置	● ₂	コンセント取付位置/2口
⊙	排水位置	● _{200V}	コンセント取付位置/200V
▲	ガス配管位置	● _{ET}	アース付コンセント取付位置
⊕	電源取出し位置	● _E	2極接地極付コンセント取付位置
Ⓜ	マグネット対応有り	★	サボ対応+ビネット (電源ユニット付き)
○	部番: サボ対応+ビネット	□	部番: 扉開放防止部品付き

■必ずお読み下さい

以下の工事・部材は別途ご用意下さい。
 ・周囲躯体、仕上げ、取り付け用下地工事
 ・ダクト工事、壁面開口、屋外化粧カバー等
 ・給排水配管、電気配線、および接続工事
 設備位置を担当営業に必ず確認してください。
 IHをセットバックありのコンロキャビネットに設置した場合、注意チラシを確認してください。

本体の「取付・設置」以外の関連工事（大工工事、電気工事、ガス配管工事、管工事、建具工事等）は法的有資格者による工事が必要になります。

クリナップ株式会社	営業	名古屋営業所 高田 育男	シリーズ	ラクエラ	物件名	ご提案プラン 1F ラクエラ	
		SR	縮尺	1/30	お問い合わせ番号		503636163
	2024.11.29	作図	堀江 里紗	図面番号	510743206		プラン名



栈木展開図A

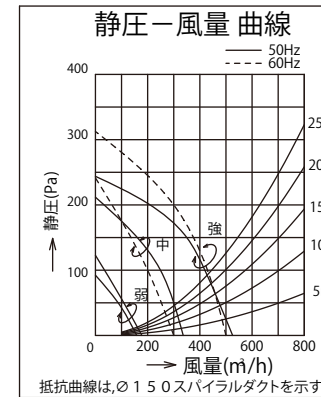
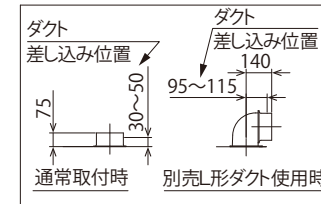
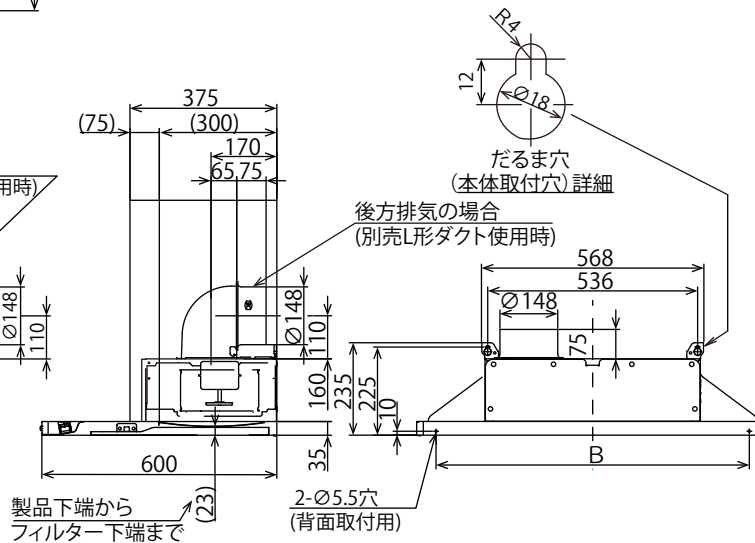
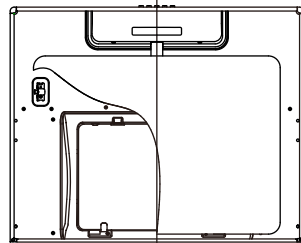
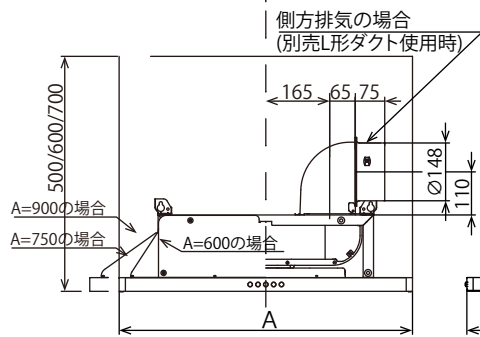
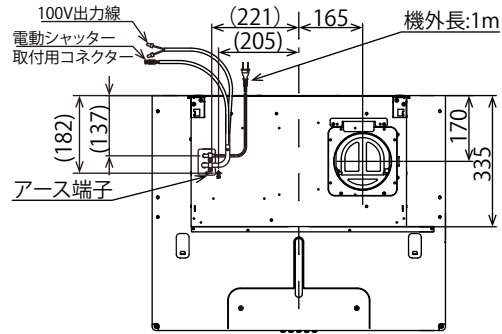
個々の部材の栈木位置については、必ず別紙の確認をお願いします。

本体の「取付・設置」以外の関連工事（大工工事、電気工事、ガス配管工事、管工事、建具工事等）は法的有資格者による工事が必要になります。

クリナップ株式会社	営業	名古屋営業所 高田 育男	シリーズ	ラクエラ	物件名	ご提案プラン
		SR	縮尺	1/30	お問い合わせ番号	503636163
	2024.11.29	作図	堀江 里紗	図面番号	510743206	プラン名

フラットスリムレンジフード

ZRS(60・75・90)ABZ21F(S・C)R-E



機種名	A寸法	B寸法
ZRS60ABZ21F(S・C)R-E	600	500
ZRS75ABZ21F(S・C)R-E	750	650
ZRS90ABZ21F(S・C)R-E	900	800

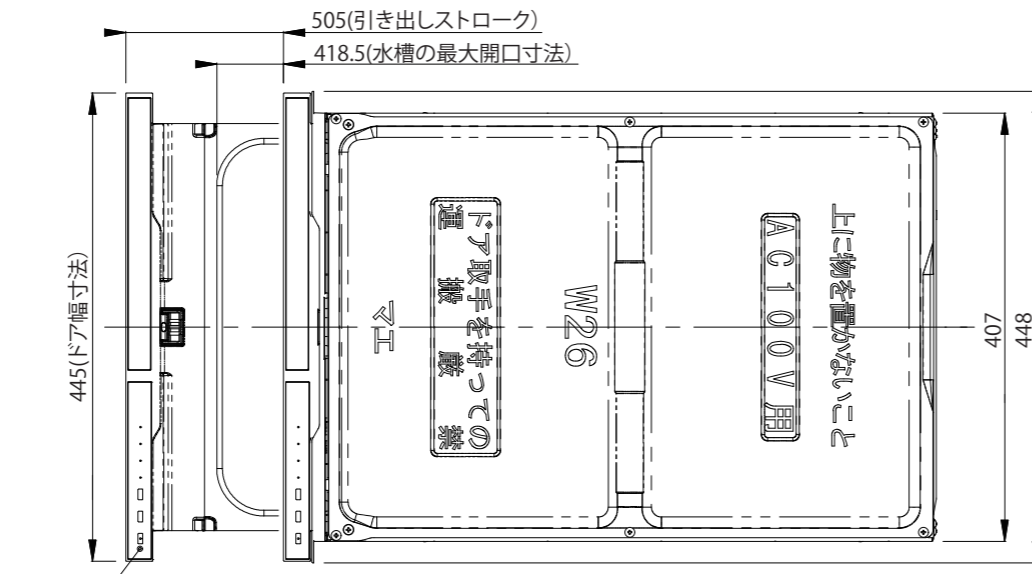
設備寸法図

クリナップ株式会社

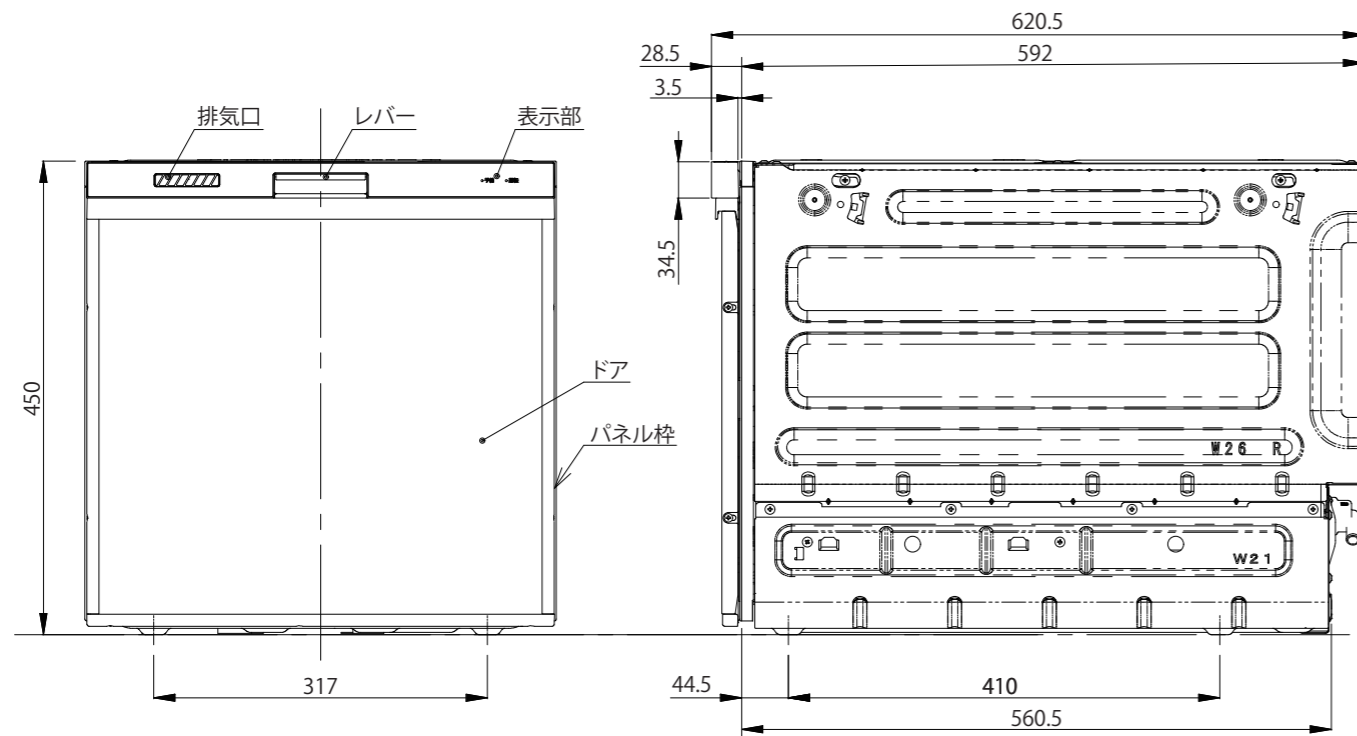
本図面は検討用図面につき、発注の際は、寸法・仕様などを充分御確認ください。

名称：フラットスリムレンジフード 製品図

品名：ZRS(60・75・90)ABZ21F(S・C)R-E



平面図

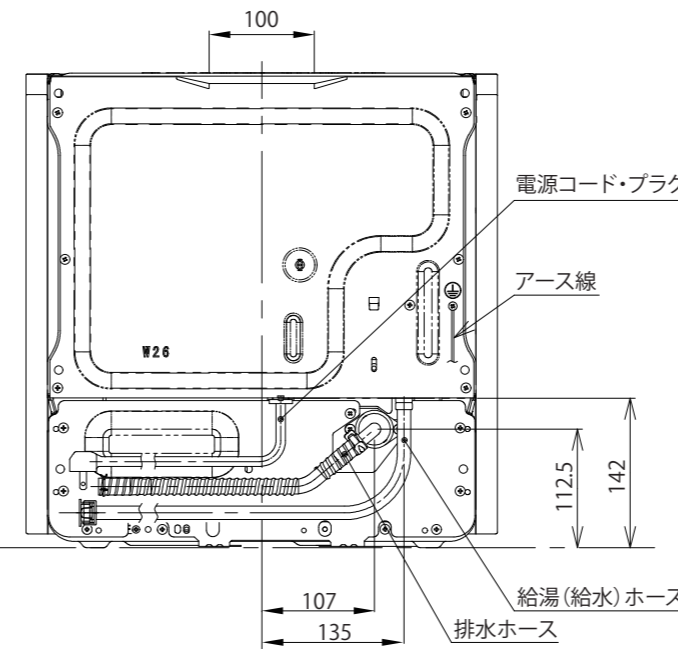


正面図

側面図

仕様(仕様内容は性能向上その他の理由により変更することがあります。)

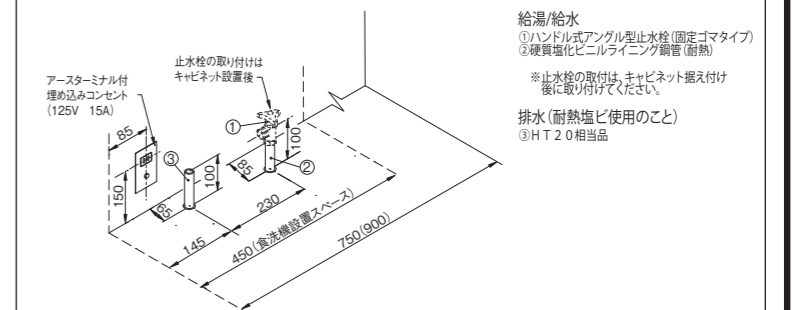
電源電圧	交流100V
周波数	50 Hz/60 Hz 共用
定格電流	6.65 A / 6.85 A(50 Hz/60 Hz)
消費電力	ヒーター :600 W 最大消費電力:665 W/685W(50 Hz/60Hz)
外形寸法(mm)	幅448×奥行620.5×高さ450
製品重量	約18kg
水道水圧	0.2 Mpa
洗浄方式	ノズル噴射による加熱洗浄方式
すすぎ方式	ノズル噴射による加熱すすぎ方式
給水方式	給水 給湯兼用(給湯は70℃以下)
乾燥方式	ヒーター-間欠通電+ファン強制送風
温度制御方式	サーミスタによる制御
水位方式	水位スイッチ
電源切忘れ防止装置	マイコン制御
温度過昇防止装置	サーミスタによる上限温度制御、温度ヒューズ
水槽ロック装置	マイクロスイッチ
過電流防止装置	温度ヒューズ(18A)
水漏れ防止装置	排水ポンプの自動運転
標準食器収納容量	40点
JQA認証番号	JQ10197
日水協認証登録番号	B-6



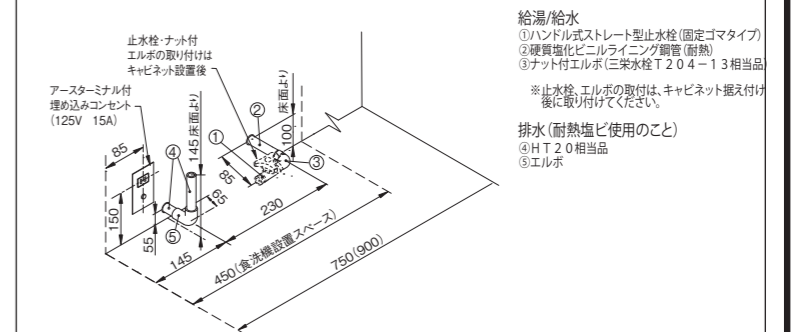
背面図

給湯・給水、排水工事例 管工事 電気工事

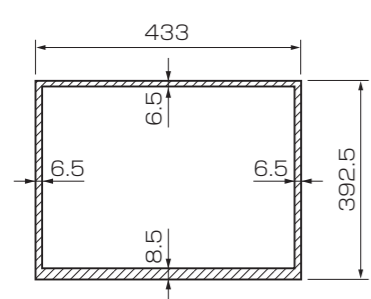
1. 床立ち上げの配管例



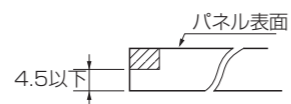
2. 壁出しの配管例



パネル寸法



【注意】
厚さ 4.5mm 以上、6mm 以下のパネルを使用する場合、パネル表面の外周部(左図の斜線で示した部分)を厚さ 4.5mm 以下にケガキをしてください。



名称	仕様
給水ホース(組)	(器具ヨリ) L950 ⁺⁵⁰ ₋₀ フレキホース
排水ホース	(器具ヨリ) L975±15 エラストマーホース
電源コード	(器具ヨリ) L1450±25 L型プラグ
アース線	(器具ヨリ) L1550±50

機番	ZWPP45R21LDS/ADK	尺度	NTR		/	/
		日付	2021/11/16		/	/
名称	W450食器洗い乾燥機	クリナップ株式会社				